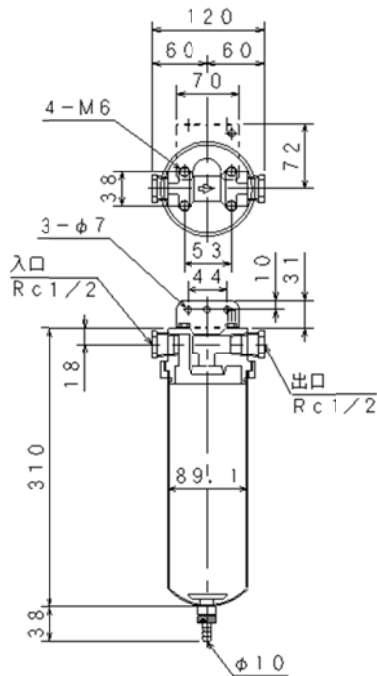


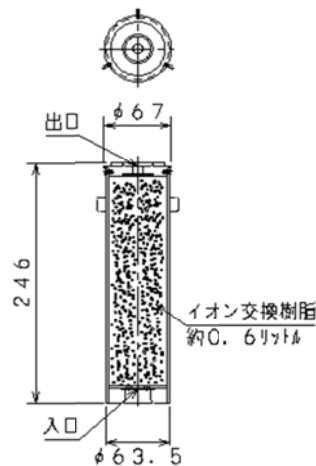
1. 耐圧ステンレス純水器:SK1-ST

オールステンレス製の耐蝕性容器です。イオン交換前の冷却、交換後の加温および減圧が不要となり装置の省スペース化、電力消費の飛躍的低減が得られます。樹脂が充填されたカートリッジホルダを本体に組み込む形状です。樹脂充填量は少なくなりますが交換時の樹脂のこぼれの心配がなく、本体洗浄等のメンテナンスが非常に楽に行えます。カートリッジホルダはネジ止めになっていますので何回でも再利用可能です。

【本体】



【カートリッジホルダ】



【仕様】

商品名:耐圧ステンレス純水器

型式:SK1-SUS

樹脂充填量:約0.6リットル

材質:SUS304

設計圧力:0.7MPa

設計温度:99°C(本体のみ)

重量:2.1kg(本体のみ)

1. 4kg(カートリッジホルダ+樹脂)

三栄機器株式会社

品名：耐圧ステンレス純水器

型式：SK1-ST

【本体】 材質：SUS304

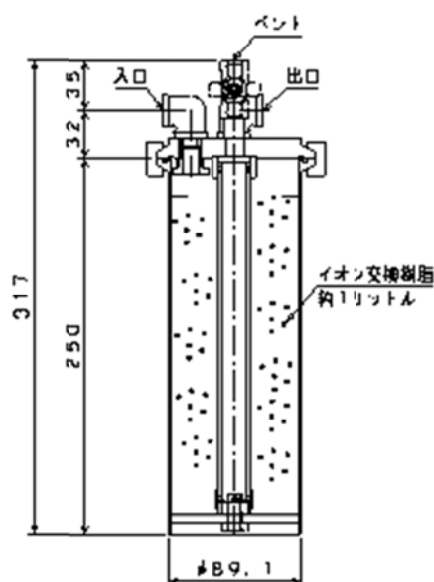
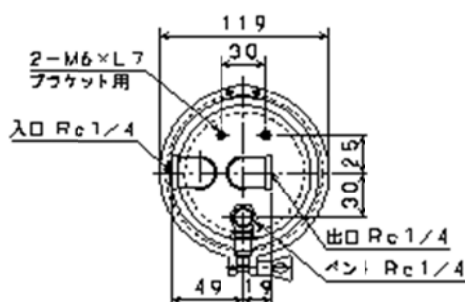


【カートリッジホルダー】 材質：SUS304



2. 耐圧ステンレス純水器 : SK1-SUS

オールステンレス製の耐蝕性容器です。イオン交換前の冷却、交換後の加温および減圧が不要となり装置の省スペース化、電力消費の飛躍的低減が得られます。樹脂量1リットルの充填式タイプです。樹脂交換は配管を繋いだ状態でも胴体のみ取外して交換できます。受注生産品ですので樹脂充填量に合わせ、本体長さを変えて製作することも可能です。



仕様:

商品名:耐圧ステンレス純水器

型式:SK1-SUS

樹脂充填量:約1リットル

材質:SUS304

設計圧力:0.7MPa

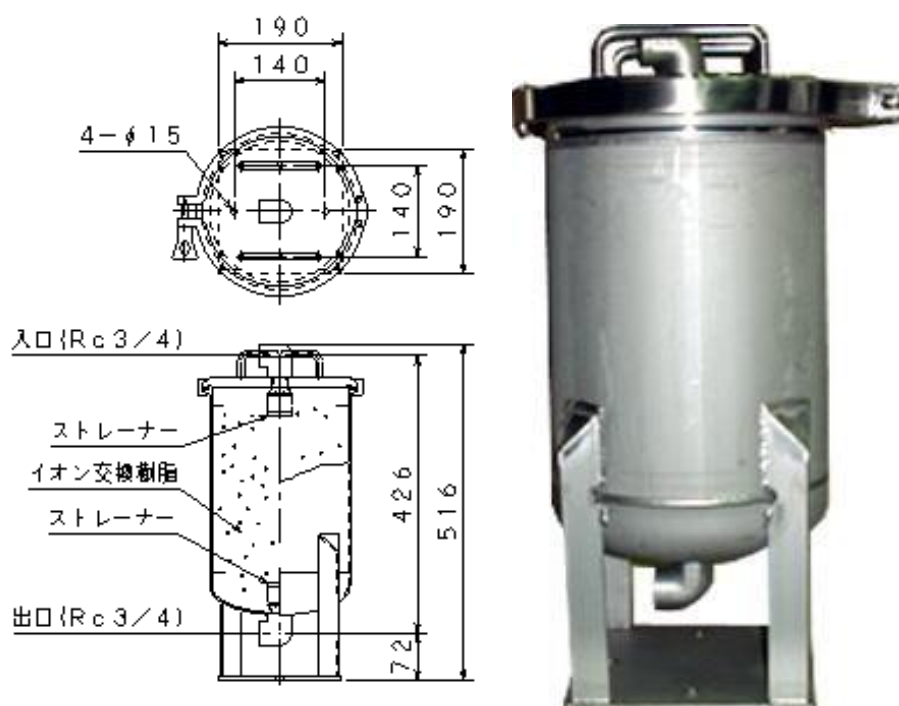
設計温度:99℃(本体のみ)

重量:3.8kg(本体のみ)

三栄機器株式会社

3. 耐圧ステンレス純水器:SK10-SUS-P05

オールステンレス製の耐蝕性容器です。イオン交換前の冷却、交換後の加温および減圧が不要となり装置の省スペース化、電力消費の飛躍的低減が得られます。樹脂量10リットルの高流量、高ライフ充填タイプです。樹脂は専用の袋に充填されますので袋ごと取出し交換が容易にできます。受注生産品ですので樹脂充填量に合わせ、本体長さを変えて製作することも可能です。



【仕様】

商品名:耐圧ステンレス純水器

型式:SK10-SUS-P05

樹脂充填量:約10リットル

材質:SUS304

設計圧力:0.5MPa

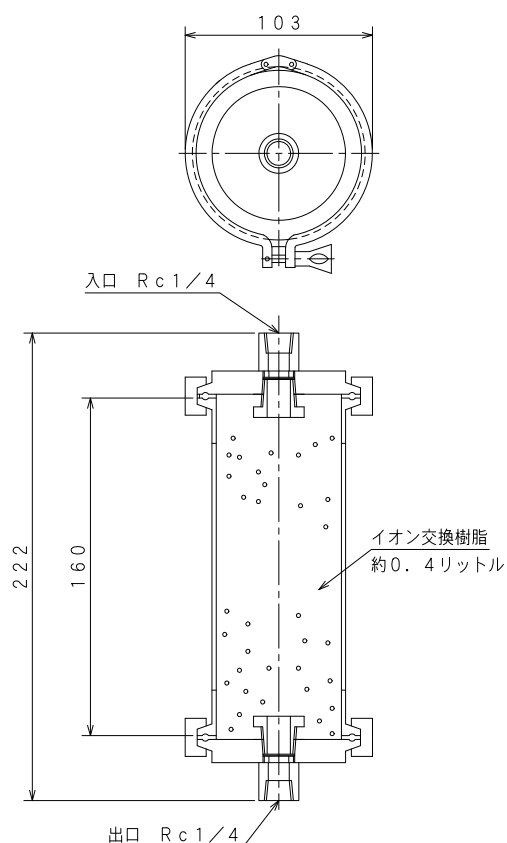
設計温度:99℃(本体のみ)

重量:19kg(本体のみ)

三栄機器株式会社

4. 耐圧ステンレス純水器 : SK04-SUS-L

オールステンレス製の耐蝕性容器です。イオン交換前の冷却、交換後の加温および減圧が不要となり装置の省スペース化、電力消費の飛躍的低減が得られます。樹脂量0.4リットルの小型ライン型純水器です。そのまま配管接続が可能で上下対称構造ですので出入口を選びません。カバーの固定がクランプタイプで樹脂交換が容易にできます。受注生産品ですので樹脂充填量に合わせ、本体長さを変えて製作することも可能です。



仕様:

商品名:耐圧ステンレス純水器

型式:SK04-SUS-L

樹脂充填量:約0.4リットル

材質:SUS304

設計圧力:0.7MPa

設計温度:99°C(本体のみ)

重量:2.3kg(本体のみ)

三栄機器株式会社