

充填式小型純水器

SKシリーズ

【特長】

1. 小型式なのに**充填式**です。
(使用カートリッジに比べランニングコストを減らせます。)
2. 部品類は全て取外せますので、**洗浄作業が簡単**です。
3. 配管はヘッドにされますので、樹脂交換はサンブをはずすだけで**工具不要**です。
4. 容器は樹脂ですが、**耐圧容器**です。

【仕様】

型式	ヘッド材質	サンブ材質	サンブ色	樹脂充填量	H (mm)	重量
SK1-PS	ポリプロピレン	AS樹脂	透明	1ℓ	345	2kg
SK2-PS	ポリプロピレン	AS樹脂	透明	2ℓ	590	4kg
SK1-PP	ポリプロピレン	ポリプロピレン	水色	1ℓ	345	2kg
SK2-PP	ポリプロピレン	ポリプロピレン	水色	2ℓ	590	4kg

最高使用温度：38℃

設計圧力：0.86MPa

接続口径：3/4" NPTF

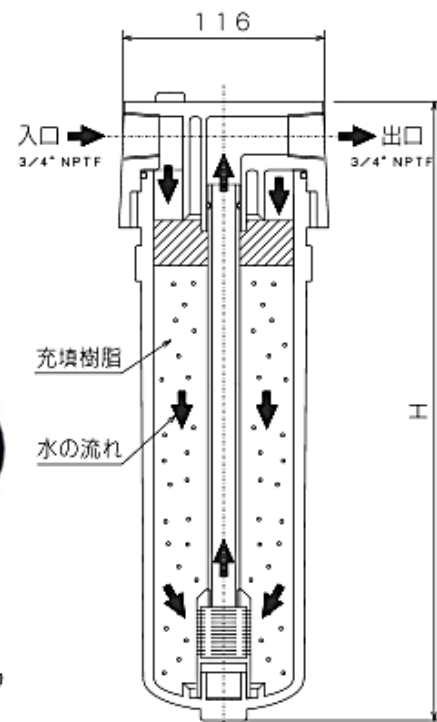
樹脂タイプ：アニオン/カチオン

(ミックスベッド)

※ご使用の用途によって、いろいろなタイプの樹脂を用意しております。



(写真はSK1-PSです。)



三栄機器株式会社

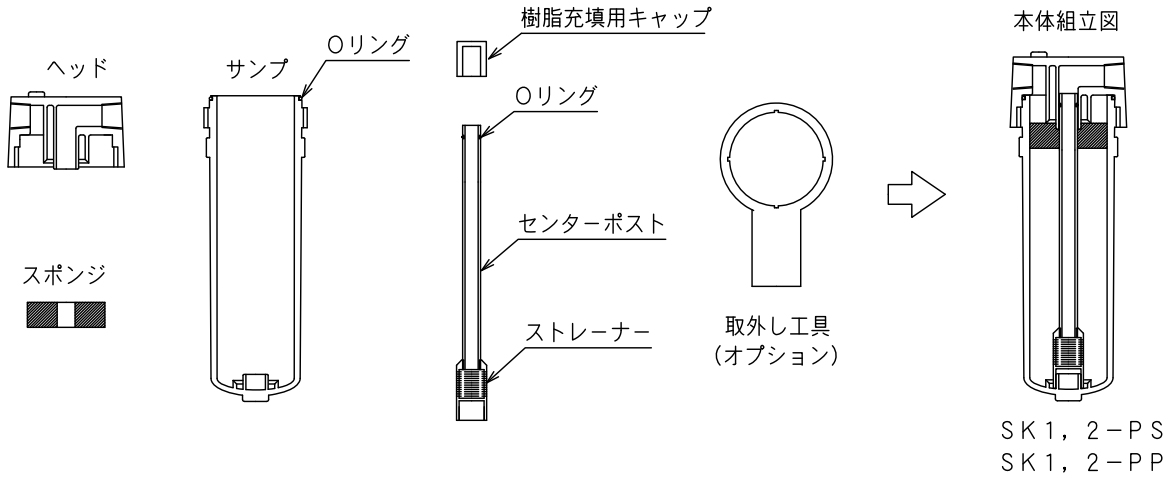
東京都世田谷区横新町2-20-14

TEL. 03-3427-2323

FAX. 03-3425-5633

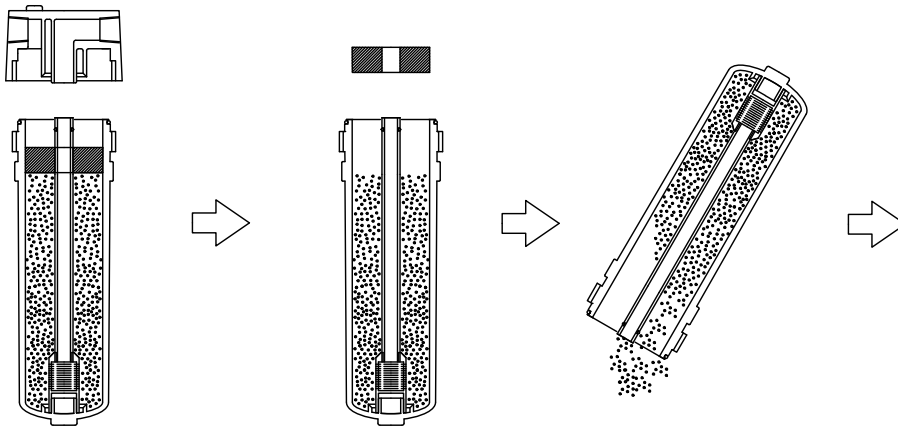
充填式小型純水器 (SK1-PS) 樹脂交換手順説明書

1. 主要部品



2. 樹脂交換手順要領

- ① サンブ取外 ② スポンジ取外 ③ 樹脂廃棄 ④ 部品洗浄

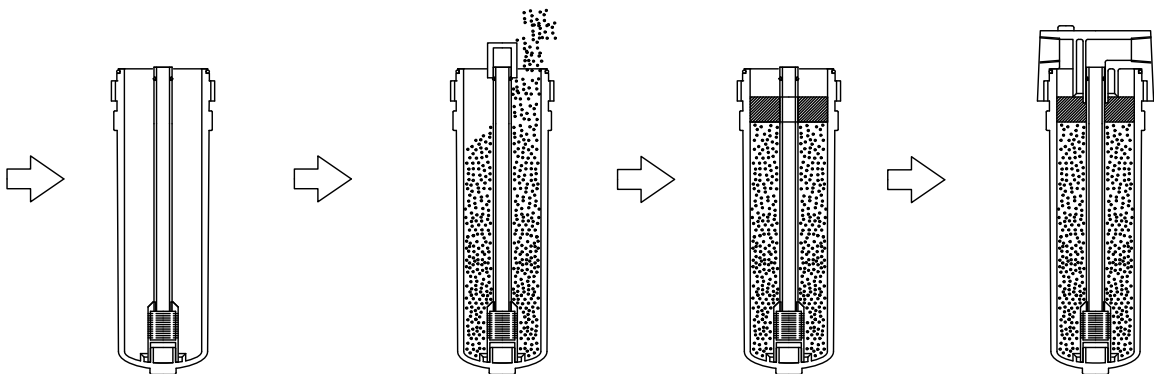


※部品を全て外して、水で流す程度で結構です。

※外しにくい場合は、専用の取外し工具を使用して下さい。

※センターポストを落とさない様に注意して下さい。

- ⑤ センタポストセット ⑥ 樹脂充填 ⑦ スポンジセット ⑧ サンブセット



※センターポストのOリングの有無を確認して下さい。

※センターポスト内に樹脂が入らない様に樹脂充填用キャップをかぶせてから樹脂を充填して下さい。

※樹脂充填用キャップを外してからスポンジをセットして下さい。

※センターポストが中心になる様にして手締めでセットして下さい。

注意！ セット完了後、水を流し漏れがないことを確認して下さい。